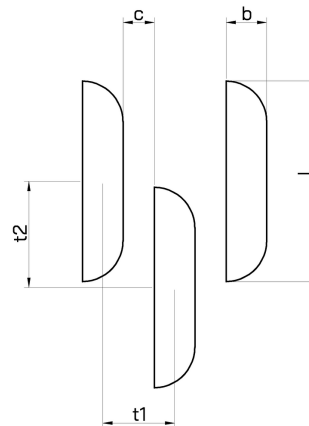
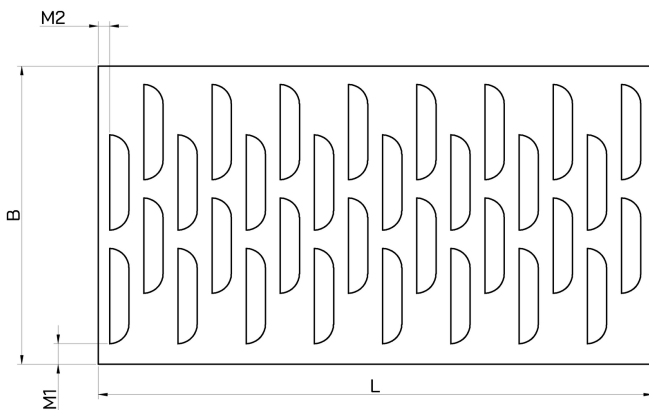
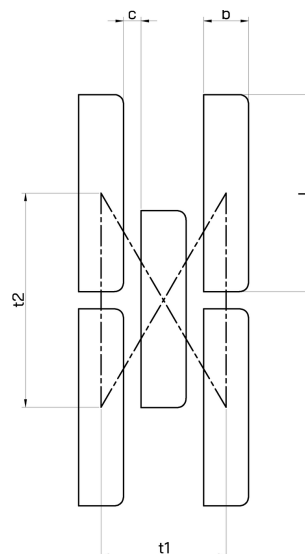
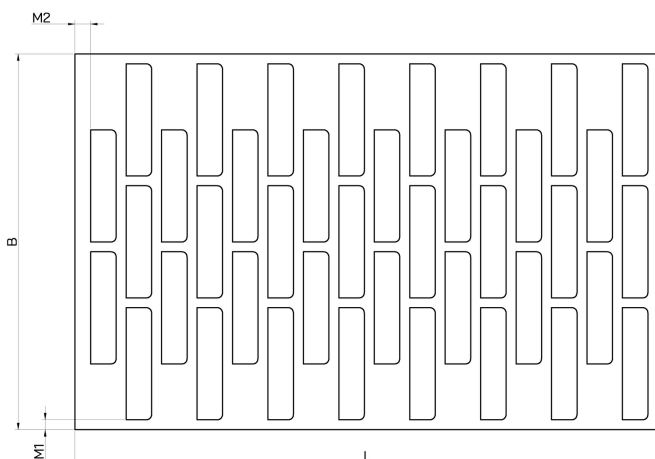


Naizmenična perforacija



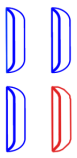
B - širina materijala
L - dužina materijala
t1, t2 - korak perforacije
b - širina otvora
l - dužina otvora
c - most
M1, M2 - margina
h - visina džepa

Propusna moć zavisi od dimenzija otvora

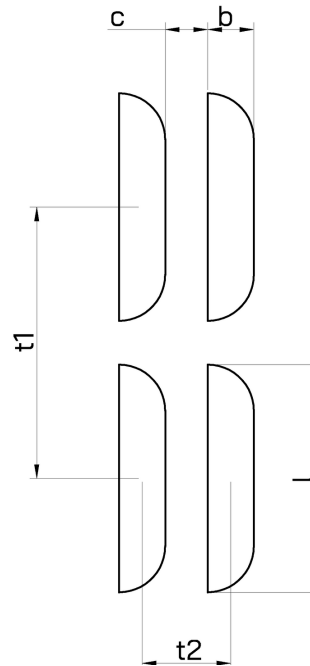
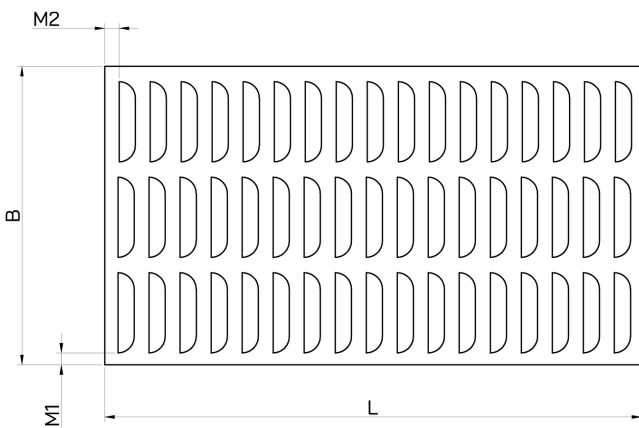


B - širina materijala
L - dužina materijala
t1, t2 - korak perforacije
b - širina otvora
l - dužina otvora
c - most
M1, M2 - margina
h - visina džepa

Propusna moć zavisi od dimenzija otvora



Paralelna perforacija



B - širina materijala
L - dužina materijala
t1, t2 - korak perforacije
b - širina otvora
l - dužina otvora
c - most
M1, M2 - margina
h - visina džepa

Propusna moć zavisi od dimenzija otvora